

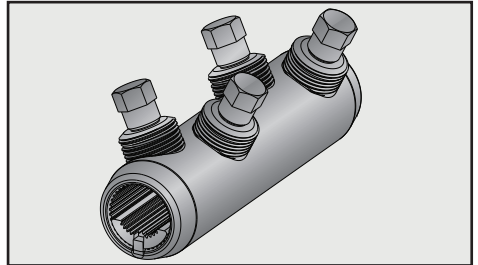
# INSTALLATION INSTRUCTIONS MONTAGEANLEITUNG



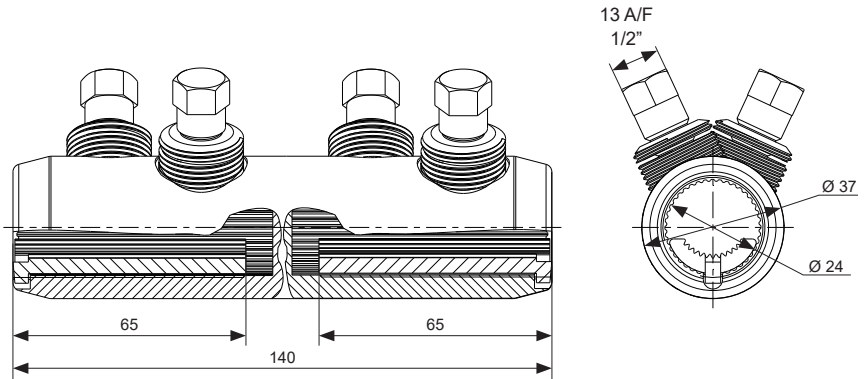
EPP-0977-EN-DE-4/20

BSMB-120/300

BSMU-120/300



TE Connectors & Fittings



## Application / Diameter range table Anwendungstabelle

	AL				CU		
	RM Round Stranded	RE Round Solid	SM Sector Stranded	SE Sector Solid	RM Round Stranded	SM Sector Stranded	Cu Flex
<b>Conductor Cross Section / Querschnittsbereich (mm<sup>2</sup>)</b>	120-300	150-300	120-185 (240 und 300 with rounding / rundgedrückt)	120-240	120-300	120-185 (240 und 300 with rounding / rundgedrückt)	240-300
<b>Conductor Diameter / Leiterdurchmesser (mm)</b>	Ø12.7 / Ø23.1	Ø12.9 / Ø19.8	-	-	Ø12.7 / Ø22.6	-	Ø20 / Ø23.5

Tyco Electronics Raychem GmbH  
ein Unternehmen der TE Connectivity Gruppe  
Finsinger Feld 1  
85521 Ottobrunn/München  
Tel: + 49-89-6089-0  
TE.com/energy

Please dispose of all waste according to environmental regulations.  
Verpackungsmaterial sowie andere Abfälle entsprechend den einschlägigen  
Vorschriften entsorgen.

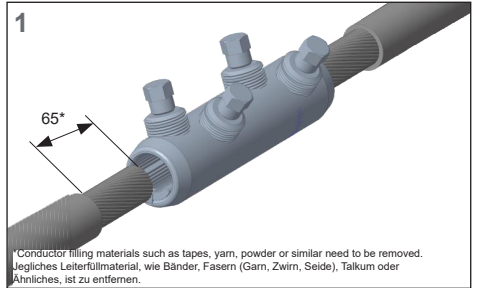


## EN

1. Cut the cable ends to achieve a straight and right-angle cut.
2. Remove the insulation according to the dimension in the drawing.
3. Wire brush aluminium conductors. Insert connectors so that the insulation butts up with the end of the connector.
4. If larger x-sections are not insertable, remove insert from the connector bore.
5. Hand-tighten the shear bolts fixing the conductors in place.

## DE

1. Enden der Kabeladern gerade abschneiden.
2. Leiterisolation auf das Maß wie in der Zeichnung angegeben entfernen.
3. Al-Leiter bürsten und Oxidschicht entfernen, Leiter bis Anschlag in den Verbinder einführen.
4. Sollte sich der Leiter für große Querschnitte nicht einführen lassen, muss die Einlegeschale entfernt werden!
5. Abscherschrauben handfest anziehen, um die Leiter im Verbinder zu fixieren.

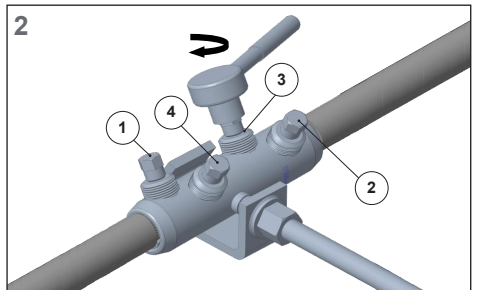


## EN

6. By half turns, alternatively tighten the shear bolts with a socket wrench following the sequence given in the drawing, until shear off. Avoid core bending by using a holding tool available as IT-1000-019. When a cordless impact wrench (IT-1000-033) is in use the tightening intervals should be in the range of 2 seconds.
7. Re-arrange conductors after installation if required.
8. Smooth off any sharp edges of protruding bolts where appropriate.

## DE

6. Die Abscherschrauben mit einem Sechskantschlüssel abwechselnd in der durch die Ziffern gekennzeichneten Reihenfolge um je eine halbe Umdrehung anziehen, bis sie abreißen. Äußere Schrauben zuerst abscheren. Um ein Verbiegen der Leiter zu vermeiden, sollte der Gegenhalter IT-1000-019 verwendet werden. Wenn ein Schlagschrauber (IT-1000-033) benutzt wird, sollten die Festziehintervalle im Bereich von bis zu 2 Sekunden liegen.
7. Leiter und Verbinder nach der Montage ausrichten bzw. fluchten.
8. Scharfkantige Schraubenüberstände gegebenenfalls entfernen.



## EN

### Attention

It could be possible that a bolt shears and the top section is retained in the connector.

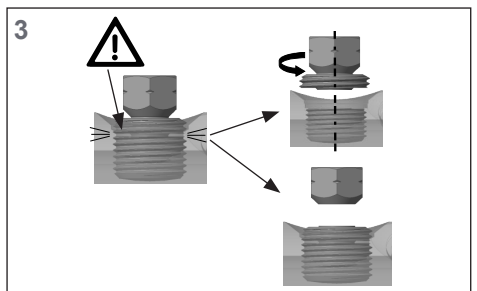
Unscrew this bolt head until it is removed from the connector body. This is a characteristic of multi-shear bolts and **does not affect the performance.**

## DE

### Montagehinweis

In seltenen Fällen kann es vorkommen, dass die Schraube abreißt und sich der obere Gewindeteil nicht aus dem Verbinderkörper entfernen lässt.

Der Schraubenkopf kann dann in entgegengesetzter Richtung entfernt werden. **Die Funktion ist nicht beeinträchtigt.**



## EN

The Information contained in these installation instructions is for use only by installers trained to make electrical power installations and is intended to describe the correct method of installation for this product. However, TE Connectivity has no control over the field conditions which influence product installation. It is the user's responsibility to determine the suitability of the installation method in the user's field conditions. TE Connectivity's only obligations are those in TE Connectivity's standard Conditions of Sale for this product and in no case will TE Connectivity be liable for any other incidental, indirect or consequential damages arising from the use or misuse of the products.

Raychem, TE, TE Connectivity and TE connectivity (logo) are trademarks. © 2022 TE Connectivity. All Rights Reserved.

## DE

Sämtliche Angaben in dieser Montageanleitung richten sich ausschließlich an ausgebildetes Starkstrom-Montagepersonal und haben den Zweck, die ordnungsgemäße Installationsmethode dieses Produktes zu beschreiben. TE Connectivity hat jedoch keinerlei Einfluss auf die Rahmenbedingungen, welche die Installation des Produktes beeinflussen. Es liegt in der Verantwortlichkeit des Kunden, die Eignung der Installationsmethode für seine Rahmenbedingungen sicherzustellen. Die Verpflichtungen von TE Connectivity richten sich ausschließlich nach TE Connectivity's Allgemeinen Geschäftsbedingungen. TE Connectivity ist keinesfalls verantwortlich für irgendwelche Schäden, seien es zufällige, mittelbare oder Folgeschäden, welche im Zusammenhang mit dem Gebrauch oder Missbrauch des Produktes entstehen.

Raychem, TE, TE Connectivity und TE connectivity (Logo) sind Marken. © 2022 TE Connectivity. Alle Rechte vorbehalten.